



serie LCL

4 modelos de grúas abatibles
Cargas máximas de entre **8 y 24 toneladas**
Mecanismos de elevación **Effi-Plus** de **alta velocidad**

* Modelo LCL 500: ver folleto propio

LCL

SERIE LCL DE GRÚAS ABATIBLES

Linden Comansa pone a disposición de sus clientes una serie de grúas de pluma abatible, diseñadas bajo la **normativa europea EN 14439** y preparadas para ofrecer un óptimo rendimiento en obras donde hay una gran densidad de grúas y edificios.

La serie está formada por cuatro modelos, disponibles en diferentes versiones según su carga máxima.

Modelo	Versión	Carga en punta	Alcance máximo	Altura max. autoestable
LCL 165	8 t	2.550 kg	50 m	56,6 m
	12 t	2.300 kg	50 m	56,6 m
LCL 190	12 t	1.550 kg	60 m	63,1 m
	18 t	1.550 kg	60 m	63,1 m
LCL 280	12 t	2.900 kg	60 m	53,2 m
	18 t	2.900 kg	60 m	53,2 m
	24 t	2.600 kg	60 m	53,2 m
LCL 310	12 t	3.500 kg	60 m	59,0 m
	18 t	3.500 kg	60 m	59,0 m
	24 t	3.200 kg	60 m	59,0 m

* Para los datos del modelo LCL 500, ver folleto propio



MODULARIDAD TOTAL

El diseño y desarrollo de toda la serie se ha basado una vez más en el sistema modular de **Linden Comansa**. La mayor parte de los tramos de pluma son intercambiables entre las grúas de la serie, y los tramos de torre son intercambiables entre las grúas de la misma familia y también entre los modelos de otras familias de grúas **Flat-Top®**.

Todas las grúas de la serie cuentan con derivadas de pluma cada 5 metros, lo que permite una gran variedad de alcances.

Estas grúas de pluma abatible pueden ser montadas sobre las bases en cruz de 6 y 10 metros de anchura, o sobre la nueva base de 8 metros de anchura, que se pliega fácilmente para ser transportada en un camión o contenedor como un único bulto. Esta base de 8 metros también puede usarse en otros modelos de grúas torre de Linden Comansa para conseguir un incremento en altura de hasta un 30%. Además, esta base puede usarse para las grúas **21 LC 750 y LCL 500**, modelos que hasta ahora sólo podían montarse sobre la base en cruz de 10 metros.

RAPIDEZ DE MONTAJE Y FACILIDAD DE TRANSPORTE

La **Serie LCL** ha sido diseñada para que su montaje sea fácil y rápido. Así, todos los modelos de la serie tienen el mecanismo de elevación situado en la parte frontal, a la vista de la cabina, y en la contrapluma se encuentran ubicados el mecanismo de abatimiento con su freno adicional de emergencia y el armario eléctrico.

Este novedoso diseño de **Linden Comansa** permite reducir los pesos de montaje, reducir el radio de giro de la contrapluma, mejorar notablemente los espacios de servicio y mantenimiento de los mecanismos y mejorar la cinemática del cable de elevación al simplificar su recorrido.

El cable de elevación y el de abatimiento se entregan desde fábrica con los reenvíos preinstalados, lo que

agiliza enormemente el montaje. Además, no es necesario deshacer los reenvíos entre montajes de la grúa.

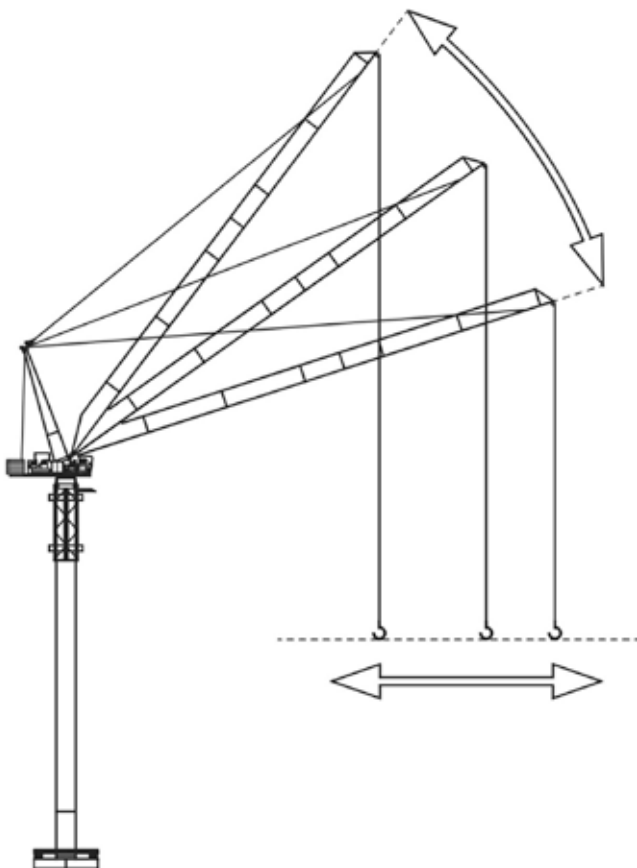
Los cuatro modelos están provistos de un completísimo conjunto de accesos compuesto por plataformas y escaleras con protección que permiten un montaje rápido y facilitan el mantenimiento de la grúa, conservando la máxima seguridad para el trabajador.

Todos los componentes son ligeros y compactos, y pueden ser transportados en pocos camiones o contenedores estándar. Por ejemplo, la LCL 190, versión empotrada ES43, 60 metros de pluma y altura de 27,6 metros, puede ser transportada en sólo 7 camiones.



MECANISMOS DE ALTA VELOCIDAD

La **Serie LCL** incluye en sus mecanismos de elevación el sistema **Effi-Plus**, un sistema de motorización que mejora hasta un 70% la velocidad de elevación y descenso de cargas ligeras. En comparación con un motor de la misma potencia pero sin este sistema, **Effi-Plus** incrementa hasta un 27% la productividad en las operaciones de elevación, y lo hace sin aumentar la potencia ni, por tanto, el consumo de energía de la grúa: El aumento de velocidad no implica mayor consumo de energía.



COORDINACIÓN ENTRE ABATIMIENTO Y ELEVACIÓN

Las nuevas grúas de pluma abatible de **Linden Comansa** incluyen la coordinación electrónica entre los movimientos de abatimiento y elevación. Este sistema de control, popularmente llamado “**Level Luffing**”, permite al operador de grúa desplazar la carga horizontalmente únicamente presionando un botón mientras aplica el movimiento de abatimiento.

ALTA TECNOLOGÍA = ALTA SEGURIDAD

La **Serie LCL** ha sido diseñada con numerosos elementos tecnológicos que aseguran el correcto funcionamiento de la grúa:

- Un sistema hidráulico de retención y empuje de pluma, que evita que la pluma en posición vertical sufra movimientos incontrolados debido a rachas de viento.
- Un sistema anti-aflojamiento de cable de abatimiento, que actúa en paralelo con el anterior.
- Un mecanismo de seguridad adicional que consiste en un sistema de control de la presión en el cilindro del sistema hidráulico.
- Un doble sistema mecánico y electrónico de limitación de carga / momento, con indicación del ángulo de abatimiento de la pluma.
- Un sistema de doble freno en el mecanismo de abatimiento.

Además, los diferentes mecanismos de la grúa garantizan movimientos suaves y seguros:

- El par aplicado por los motores de giro se adapta en función del ángulo de abatimiento de la pluma de la grúa: cuando la pluma se encuentra en posiciones altas de abatimiento, se reduce el par para conseguir un movimiento más suave.
- La velocidad de abatimiento se adapta en función del ángulo de la pluma: cuando la pluma se acerca a las posiciones límite (tanto vertical como horizontal) la velocidad de abatimiento va decelerando progresivamente para asegurar un acercamiento de la carga apropiado y seguro.
- Tanto el movimiento de elevación como el de abatimiento permiten un modo de micro velocidad para un control de posicionamiento óptimo.



OTROS ELEMENTOS DESTACABLES:

- Sistema de indicadores intuitivo y fácil de usar.
Los sistemas Anticolisión y de Zonas Prohibidas también están disponibles de forma opcional.
- Todo el equipo eléctrico está instalado en un único armario, equipado con luz auxiliar, para un mejor mantenimiento.
- La cabina Panoramic incluye un asiento con mandos integrados y otros detalles ergonómicos que mejoran el confort del trabajador, como el aire acondicionado, aislamiento térmico y acústico, extintor, cristales tintados, reproductor de CDs y MP3, etc
- También está disponible de forma opcional la nueva cabina Panoramic XL, más espaciosa y amplia, que mejora las condiciones de ergonomía del trabajador, permite nuevos accesorios como un mini frigorífico, e incluye espacio para un microondas o algún otro pequeño aparato electrodoméstico.



CARACTERÍSTICAS GENERALES

4 modelos de grúa de pluma abatible con cargas máximas entre **8 y 24 toneladas**.

Diseño compacto que permite optimizar el transporte y agiliza enormemente el montaje.

Mecanismos de alta velocidad **Effi-Plus**, que mejoran la productividad hasta un 70%.

Incorpora **“Level luffing”**: Coordinación electrónica entre los movimientos de abatimiento y elevación.

Montaje rápido: los reenvíos de abatimiento y elevación vienen preinstalados desde fábrica, y no es necesario deshacerlos entre montajes de grúa.

Numerosos sistemas de seguridad aseguran un óptimo funcionamiento de la grúa.

Cabina Panoramic XL como elemento opcional.



Construcciones Metálicas COMANSA S.A.

Tel. +34 948 335 020 | Fax +34 948 330 810
comercial@comansa.com | www.comansa.com
Pol. Ind. Urbizkain, ctra. de Aoiz Nº1
31620 Huarte, Pamplona, ESPAÑA



Linden Comansa América LLC

Tel. +1 704 588 7729 | Fax +1 704 588 3986
sales@lcacranes.com | www.lcacranes.com
11608 Downs Rd. Pineville
NC 28134, USA



**Hangzhou Comansa Jie
Construction Machinery CO. LTD.**

Tel. +86 571 8299 5555 | Fax +86 571 8299 6555
export@comansajie.com.cn | www.comansajie.com.cn
Jingjiang, Xiaoshan, Hangzhou P.C. 311223, CHINA

